

Garlock Armaturen

Zuverlässig in der chemischen, petrochemischen und vielen anderen Industrien



Inhaltverzeichnis

GARLOCK ARMATUREN

Übersicht	3
Die richtige Auskleidung	4
Gehäuse, Flanschtypen und Schaltwelle	5
Werkstoffe	6
Produktion	7
Prüftechnik	8
Standards	9
Die richtige Werkstoffkombination für Ihren Einsatzbereich	10

GAR-SEAL, SAFETY-SEAL UND MOBILE-SEAL

Einsatzgebiete GAR-SEAL	11
Einsatzgebiete SAFETY-SEAL	12
Einsatzgebiete MOBILE-SEAL	13
Werkstoffe	14
Abmessungen, Zwischenflanschausführung Wafer	15
Abmessungen, Anflanschausführung Lug	16
Abmessungen, Wafer Tankwagen	17

STERILE-SEAL

Einsatzgebiete	18
Keine Chance für Bakterien	19
2-Kammersystem	20
Werkstoffe	21
Abmessungen, Zwischenflanschausführung Wafer	22
Abmessungen, Anflanschausführung Lug	23
Einzelteile	24

ZUSATZKOMPONENTEN

Anschlussflansch	25
Handhebel	26
Schneckenradgetriebe	27

TECHNISCHE DETAILS

Technische Daten	28
Armaturen für Vakuumanwendungen	30

Garlock Armaturen

Zuverlässige Absperrung bei korrosiven und abrasiven Medien

Die betriebswirtschaftlichen Vorteile mit reduziertem Wartungsaufwand, reibungslosem Betrieb und überdurchschnittlichen Standzeiten überzeugen immer wieder. Garlock Armaturen definieren Standards. Ihre Zuverlässigkeit wird nicht nur von Kunden aus vielen Branchen geschätzt, sondern auch durch die Zertifizierung SIL 3 nach EN 61508 bestätigt.

GAR-SEAL

GAR-SEAL Armaturen werden dort eingesetzt, wo korrosive, abrasive und/oder toxische Medien beherrscht werden müssen. So werden GAR-SEAL Armaturen zum Regeln, Drosseln und Absperrern, z.B. in der Chemie, Petrochemie und Chlorindustrie sowie in der Galvanik, der Papierindustrie und vielen anderen Branchen eingesetzt. GAR-SEAL Armaturen überzeugen durch lange Standzeiten und bieten mit reduziertem Wartungsaufwand eine erhöhte Betriebssicherheit.



MOBILE-SEAL

MOBILE-SEAL sind spezielle Armaturen für das Transportgewerbe. Sie finden Verwendung an Tanklastwagen, Transportwaggons der Eisenbahn, Silos und anderen Transport- und Lagerbehältern. Sie werden dort eingesetzt, wo eine hohe chemische Beständigkeit und besondere Sicherheit gewährleistet sein muss. MOBILE-SEAL ist nach EN 14432 zertifiziert.



SAFETY-SEAL

SAFETY-SEAL Armaturen werden dort eingesetzt, wo korrosive und toxische Medien beherrscht und statische Aufladungen vermieden werden müssen.



STERILE-SEAL

STERILE-SEAL Armaturen werden überall dort eingesetzt, wo eine sterile Prozessführung gewährleistet sein muss. Die Besonderheit dieser Armatur liegt in der Sterilisierbarkeit „von außen“. Die Konstruktion ermöglicht es, den kritischen Bereich der Armatur (Berührungsstellen, Klappenscheiben und Gehäuseauskleidung) mit Hilfe von Dampf zu sterilisieren. Dabei kommt der Prozess nicht mit Dampf in Berührung.



Die richtige Auskleidung

Betriebstemperatur:
-40 °C bis +200 °C



PTFE

Gehäuseauskleidung und Klappenscheibenummantelung aus jungfräulichem, ungefülltem, isostatisch gepresstem, porenfreiem PTFE. Hohe Materialdichte >2,16 g/cm³, garantierte Auskleidungsdicke mindestens 3 mm, hoher Kristallitgehalt, FDA-konform.

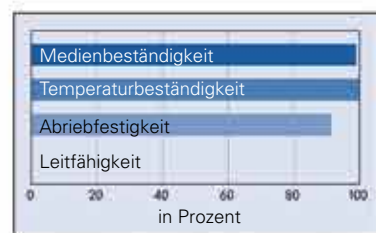


Betriebstemperatur:
-40 °C bis +200 °C



Abrasiv PTFE

Fordert das zu handhabende Medium die hohe chemische Beständigkeit von PTFE und ist zudem auch mit abrasiven Merkmalen versehen, so ist der Einsatz von PTFE abrasiv empfehlenswert. Der spezielle PTFE-Compound ist wesentlich beständiger gegen mechanische Abnutzung bei annähernd gleicher chemischer Beständigkeit.

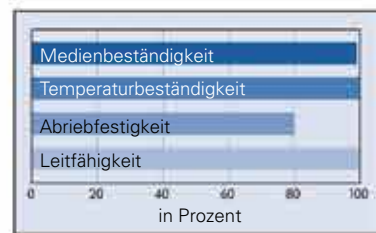


Betriebstemperatur:
-40 °C bis +200 °C



Antistatik PTFE

Für explosionsgefährdete Bereiche und Medien bietet Garlock Armaturen mit elektrostatisch leitfähiger Auskleidung an. Die Standzeiten sind mit den Werten PTFE-ausgekleideter Armaturen vergleichbar. Das Material erfüllt die FDA-Konformität. TÜV geprüft (TÜV 941 F 416 601). Oberflächenwiderstand $\leq 10^6 \Omega$. Durchgangswiderstand $\leq 10^6 \Omega \cdot \text{cm}$.



Betriebstemperatur:
-40 °C bis + 85 °C



UHMWPE

Für den Einsatz in äußerst abrasiven Medien bietet Garlock eine komplette ultrahochmolekulare Auskleidung aus PE (UHMWPE) an. Dieses Material ist aufgrund seines extrem hohen Molekulargewichts äußerst abrasionsbeständig gegen Suspensionen und andere Medien bei gleichzeitig hervorragender Chemikalienbeständigkeit.



Verlässlich und betriebssicher



Spindelabdichtung

Der Schaltwellenaustritt am Kopfflansch der Armatur wird mit einem doppelten O-Ring gegen atmosphärische Korrosion abgedichtet. TA-Luft Abdichtung ist Standard. Wenn eine Steuerverbindung benötigt wird, kann diese integriert werden, um die Wellendichtheit zu überwachen.

Armaturengehäuse

Garlock Armaturengehäuse sind TÜV-geprüft gemäß DIN 3840 und EN 12516 und entsprechen den Festigkeitsanforderungen der Druckgeräterichtlinie 97/23/EG.



Flanschausführung

Alle Nennweiten und Auskleidungsvarianten sind als Zwischenflansch (Wafer), Anflanschausführung (Lug) und Tankwagenausführung lieferbar.

Design

Die zweiteilige Konstruktion aus Schaltwelle und Klappenscheibe ermöglicht einen einfachen Wechsel. Klappenscheibe und Gehäuseauskleidung können auch als vormontiertes Set geliefert werden.



Schaltwelle

Das zuverlässige Wellendichtungssystem mit den Garlock Sealringen garantiert Dichtheit über einen langen Zeitraum. Das System besteht aus 2 Absperrungen. Die erste ist ein Bereich, in dem die Klappenscheibe und der Liner miteinander verpresst werden. Die zweite Barriere ist ein Garlock Dichtungsring, bestehend aus einem PTFE-Ring, der durch zwei O-Ringe unter Spannung gehalten wird. Das lange geprüfte System ist komplett wartungsfrei. Die Konstruktion ermöglicht eine einfache Wartung und Austausch der Klappenscheibe und Liner vor Ort ohne Spezialwerkzeug. Die Wellendichtung ist nach TA-Luft zertifiziert und übertrifft die Anforderungen.

Qualitätssicherung

Garlock Armaturen setzen Standards für hohe Qualität. Um dies zu gewährleisten und eine zuverlässige lange Lebensdauer zu garantieren, ist das Garlock-Qualitätsmanagementsystem zertifiziert nach ISO 9001 und PED 97/23/EG Module H1. Jede Armatur wird umfassend gemäß EN 12266 geprüft, bevor sie unsere Produktion verlässt. Um eine absolute Rückverfolgbarkeit der Materialien zu gewährleisten, wird jede Armatur mit einer Seriennummer auf einem Edelstahl-Typenschild versehen. Basierend auf dieser Seriennummer können Material zertifikate für Gehäuse Teile, PTFE / UHMWPE-Harze, Wellen- und Stahlscheibe erstellt werden. Dieser hohe Standard garantiert höchste Qualität, Kontrolle und Transparenz.

Zertifikate und Zulassungen

- » DIN EN ISO 9001:2008
- » PED 97/23/EC Module H1
- » Materialzertifikate nach EN 10204 - 3.1
- » Prüfung gemäß EN 12266
- » 100% Funkenprüfung aller PTFE und UHMWPE Teile

Werkstoffe



Gehäusematerialien

Standardmäßig werden die Gehäuse der Garlock Armaturen aus hochwertigem duktilen Gusseisen (EN-JS 1049) hergestellt. Je nach Einsatzzweck stehen aber auch andere Werkstoffe wie Stahlguss (1.0619) und Edelstahl (1.4581) zur Verfügung. Alle Gehäuse werden nach Vorgaben der Druckgeräterichtlinie hergestellt und geprüft.



Auskleidung

Auch an Auskleidungswerkstoffen steht je nach Einsatzgebiet eine große Auswahl zur Verfügung. Für eine zuverlässige Abdichtung steht PTFE in mehreren Ausführungen sowie UHMWPE zur Auswahl. Alle Auskleidungswerkstoffe werden von Spezialisten hergestellt und umfassend geprüft. Ihr Ansprechpartner für Garlock Produkte steht Ihnen bei der Auswahl des passenden Werkstoffs gerne zur Verfügung.

Elastomere

- » Silikon (Standard)
- » Viton
- » EPDM
- » Neopren



Klappenscheibe

Die Klappenscheibe ist je nach Einsatzgebiet in verschiedenen Materialien lieferbar. Es stehen Kunststoffe wie PTFE und UHMWPE aber auch Edelstahl, Hastelloy C22 oder Titan Grade 2 zur Auswahl. Alle Klappenscheiben werden von Spezialisten hergestellt und umfassend geprüft.



Kennzeichnung

Jede Armatur ist mit einer Platte aus rostfreiem Stahl versehen. Alle Informationen wie Dimension, Seriennummer, Ausführung, Material, Betriebsdruck, Temperatur, Flansch-Anschluss und Zertifizierung sind eingraviert.

Produktion



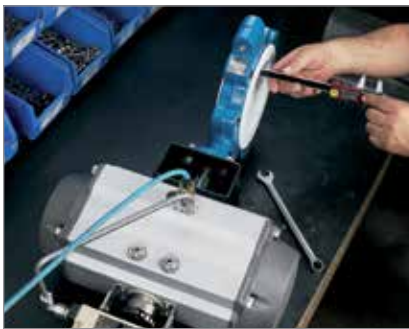
Alle Prozesse sind in unserem nach ISO 9001 qualifiziertem Qualitätssicherungssystem festgelegt. Dieses System wird regelmäßig überwacht und ständig weiter entwickelt. Qualität, Service und Flexibilität auf höchstem Niveau sind Standardanforderungen, die wir an uns selbst sowie an alle unsere Zulieferer stellen.

ZULASSUNGEN

- » PED 97/23/EC
- » TA Luft / VDI 2440
- » EN 61508 - SIL 3
- » TR-Zertifikat
- » Chlorine Approval (RUS)
- » EN 14432 (Mobile Seal)
- » EN 15848-1
- » FDA
- » EG 1935/2004



Durch unsere Fertigung in Deutschland sind wir in der Lage auf Kundenanforderungen auch sehr kurzfristig zu reagieren.



In unserer Montage fertigen wir jede Armatur nach Kundenwunsch. Kundenindividuelle Konfigurationen können hier entsprechend berücksichtigt werden.

Maßgeschneiderter Service

Gerne helfen wir Ihnen, die geeignete Armatur für Ihre spezielle Anwendung zu finden. Dafür steht Ihnen eine Vielzahl an Standardprodukten zur Verfügung. Darüber hinaus ist die Projektierung und Konstruktion von maßgeschneiderten Kundenlösungen eine unserer Stärken. Wir bieten Ihnen eine auf Ihre Bedürfnisse abgestimmte fachmännische Beratung und Projektierung. Dabei profitieren Sie von unserer individuellen Vorort-Unterstützung, die speziell auf die Bedürfnisse Ihres Unternehmens zugeschnitten wird. So führen wir Schulungen durch, helfen Lagerbestände zu optimieren, Emissionen zu reduzieren, Funktionsfähigkeiten sicherzustellen und kostspielige Stillstände zu vermeiden. Unsere erfahrenen Mitarbeiter stehen Ihnen dabei jederzeit gerne zur Verfügung.

Prüftechnik

Prüfung

Alle unsere Armaturen sind nach EN 12266-1 getestet, bevor sie an Sie versendet werden. Standard-Tests sind Gehäusefestigkeit (P10), Gehäusedichtheit (P11) und Dichtheit (P12). Auch eine Funktionsprüfung wird durchgeführt.



Messung der Auskleidungsdicke

Auch die Dicke der Auskleidung an allen PTFE-Teilen wird nach spezifischen Messmethoden geprüft. Durch die Prüfung wird sichergestellt, dass die vorgeschriebenen Dicken an allen Bauteilen zuverlässig eingehalten werden. Diese Maßnahme steht für den besonderen Qualitätsanspruch der GARLOCK Armaturen. Das garantiert eine lange Lebensdauer von PTFE und UHMWPE Teilen während des Betriebs.



Um eine gleichbleibend hohe Qualität der Armaturen zu gewährleisten, werden alle Komponenten in jeder Produktionsphase strengen Tests unterzogen.



Vakuum

GARLOCK Armaturen können auch in Vakuum eingesetzt werden. Für den Einsatz bei erhöhten Temperaturen und gleichzeitig hohem Vakuum sind spezielle Vakuum-Auskleidungen mit erhöhter Wandstärke erhältlich.



Leitfähigkeit

Die PTFE-Liner und Disk der SAFETY-SEAL (leitfähige Ausführung) werden alle auf die erforderliche Leitfähigkeit geprüft. Diese Messungen werden mit einem Widerstandsmessgerät nach den spezifischen Richtlinien durchgeführt. Damit ist eine sichere Ableitung von elektrostatischen Aufladungen im Anlagenbetrieb sichergestellt.

Standards

Garlock Armaturen

Baulänge

- » DIN EN 558-1 GR 20 (DN 350 GR25)
- » ISO 5752 Table 5 short
- » ASME B16.10
(2" bis 12" Table Narrow
14" bis 24" Table Wide)
- » MSS-SP 67
(2" bis 12" Table Narrow
14" bis 24" Table Wide)
- » API 609
(2" bis 12" Category A
14" bis 24" Category B)

Kopfflansch

- » DIN/ ISO 5211
- » NF E 29-402

Gehäuseausführung

- » Zwischenflansch (Wafer)
- » Anflanschgehäuse (Lug)
- » mit langem Hals zur Einisolierung
nach der Heizanlagen-Verordnung
- » Tankwagen

Gehäusefestigkeit

- » DIN EN 12516 T2 (DIN 3840),
im Rahmen der Zertifizierung geprüft
nach PED 97/23/EC Modul H1

Gehäusematerialien

- » Sphäroguss (EN-JS1049, 0.7043)
- » Stahlguss (GS-C 25, 1.0619)
- » Edelstahlguss
(G-X5CrNiMoNb 18 10, 1.4581)

Flanschanschlüsse

- » EN 1092 PN 10/16 (Design A/B)
- » ASME B16.5 Class 150 lbs
(Design RF, FF)
- » DIN 28459

Prüfung

- » EN 12266 P10
- » EN 12266 P11
- » EN 12266 P12 Leckagerate A

PTFE Auskleidung

- » hohlraumfrei
- » isostatisch gepresst
- » hohe Dichte (mindestens 2,16 g/cm³)
- » Auskleidungsdicke mindestens 3 mm
- » Vakuum-Auskleidung bis 10 mm
erhältlich Vakuum-Dichtheit

Vakuum Dichtigkeit

- » $q^{He}_{max} < 10^{-6}$ mbar 1·s⁻¹

Kennzeichnung

- » DIN EN 19
- » AD 2000 Merkblatt A4

Lagerung der Klappenscheibe

- » zentrisch (energiesparend)

Kennlinie

- » Linear

Die richtige Werkstoffkombination für Ihren Einsatzbereich

Armaturen Material						Design Typ					
1 Gehäuse		2 Gehäuseauskleidung		3 Klappenscheibe		4 Sonderausführung Gehäuseauskleidung		5 Armaturen Typ		6 Armaturenausführung	
Code	Werkstoff	Code	Werkstoff	Code	Werkstoff	Code	Werkstoff	Code	Werkstoff	Code	Werkstoff
1	EN-JS 1049 (0.7043)	1	PTFE**	1	PTFE**	A	antistatisch (SAFETY-SEAL)	V	Vakuum	W	WAFER Ringgehäuse
2	GS-C 25 (1.0619)	2	UHMWPE***	2	UHMWPE***	C	abrasions service	SV	Spezial Vakuum	L	LUG Anflanschgehäuse
3	Edelstahl (1.4581)			3	Edelstahl (1.4581)	S	STERILE-SEAL				MOBILE-SEAL
				4	Hastelloy C* (2.4602)					Code	Bei vorhandenen Rohrflanschen
				5	Titan* (3.7035)					W-T	MOBILE-SEAL Wafer
										L-T	MOBILE-SEAL Lug
										W-TW	Mobile Seal Ringgehäuse nach DIN 28459 gebohrt

Beispiele	1	2	3	4	5	6	
GAR-SEAL Ausführung Wafer	1	1	1	-	-	W	MT
SAFETY-SEAL Ausführung Lug	3	1	1	A	-	L	MT
MOBILE-SEAL Ausführung Wafer nach TW Norm	1	1	1	-	-	W-TW	MT
STERILE-SEAL Ausführung Lug, antistatisch	3	1	3	S	-	L	
SAFETY-SEAL Ausführung Wafer, antistatisch	2	1	1	A	-	W	MT
GAR-SEAL Ausführung Wafer, vakuumausgekleidet	1	1	1	-	V	W	MT

Leistungsdaten:
 DN 50 - 600, 2" - 24"
Nenndruck:
 maximal 16 bar (<DN 300)
 Vakuum bis 1 mbar absolut,
 temperaturabhängig
Betriebstemperatur:
 -40 °C bis zu +200 °C (für PTFE**)
 -40 °C bis zu +85 °C (für UHMWPE***)
 MT = GAR-SEAL Armaturen entsprechen den Anforderungen der TA-Luft

* auf Anfrage
 ** Polytetrafluorethylen
 *** ultrahochmolekulares Polyethylen

Einsatzgebiete

GAR-SEAL

GAR-SEAL Armaturen werden dort eingesetzt, wo korrosive, abrasive und toxische Medien beherrscht werden müssen. So werden GAR-SEAL Armaturen zum Regeln, Drosseln und Absperren, z.B. in der Chemie-, Petrochemie- und Chlorindustrie sowie in der Galvanik, der Papierindustrie und vielen anderen Branchen eingesetzt.



Nennweiten

- » DN 50 / 2" bis DN 600 / 24"

Flanschanschluss

- » EN 1092 PN 10/16 (Design A/B)
- » ASME B16.5 class 150 lbs (Design RF/FF)

Baulänge

- » DIN EN 558-1 GR 20 (DN 350 GR25)
- » ISO 5752 Table 5 short
- » ASME B16.10 (2" bis 12" Table Narrow, 14" bis 24" Table Wide)
- » MSS-SP 67 (2" bis 12" Table Narrow, 14" bis 24" Table Wide)
- » API 609 (2" bis 12" Category A, 14" bis 24" Category B)

Gehäusefestigkeit

- » DIN/ EN 12516 T2 (DIN 3840)
- » im Rahmen von Module H1 durch benannte Stelle geprüft

Betriebsdruck

- » DN 50/2" bis 300/12": 16 bar
- » ab DN 300/12": 10 bar (abhängig von der Betriebstemperatur)

Prüfungen

- » EN 12266 P10
- » EN 12266 P11
- » EN 12266 P12 Leckagerate A

Gehäuseausführung

- » Zwischenflansch- und Anflanschgehäuse mit langem Hals zur Einisolierung

Vakuum

- » bis zu 1 mbar absolut (abhängig von der Größe und Temperatur)

Temperaturbereich

- » -40 °C bis +200 °C (abhängig vom Material)

Kopfflansch

- » EN ISO 5211
- » NF E 29-402

Gehäuseauskleidung

- » PTFE
- » Abrasiv PTFE
- » UHMWPE

Einsatzgebiete

SAFETY-SEAL

SAFETY-SEAL Armaturen werden dort eingesetzt, wo korrosive, abrasive und toxische Medien beherrscht und statische Aufladungen vermieden werden müssen. SAFETY-SEAL Armaturen überzeugen durch lange Standzeiten und bieten mit reduziertem Wartungsaufwand eine erhöhte Betriebssicherheit.



Nennweiten

- » DN 50 / 2" bis DN 600 / 24"

Flanschanschluss

- » EN 1092 PN 10/16 (Design A/B)
- » ASME B16.5 class 150 lbs (Design RF/FF)

Baulänge

- » DIN EN 558-1 GR 20 (DN 350 GR25)
- » ISO 5752 Table 5 short
- » ASME B16.10 (2" bis 12" Table Narrow, 14" bis 24" Table Wide)
- » MSS-SP 67 (2" bis 12" Table Narrow, 14" bis 24" Table Wide)
- » API 609 (2" bis 12" Category A, 14" bis 24" Category B)

Gehäusefestigkeit

- » DIN/ EN 12516 T2 (DIN 3840)
- » im Rahmen von Module H1 durch benannte Stelle geprüft

Betriebsdruck

- » DN 50/2" bis 300/12": 16 bar
- » ab DN 300/12": 10 bar (abhängig von der Betriebstemperatur)

Prüfungen

- » EN 12266 P10
- » EN 12266 P11
- » EN 12266 P12 Leckagerate A

Gehäuseausführung

- » Zwischenflansch- und Anflanschgehäuse mit langem Hals zur Einisolierung

Vakuum

- » bis zu 1 mbar absolut (abhängig von der Größe und Temperatur)

Temperaturbereich

- » -40 °C bis +200 °C

Kopfflansch

- » EN ISO 5211
- » NF E 29-402

Gehäuseauskleidung

- » Antistatik PTFE

Einsatzgebiete

MOBILE-SEAL

MOBILE-SEAL Armaturen finden Verwendung an Tanklastwagen, Transportwaggons der Eisenbahn, Silos und anderen Transport- und Lagerbehältern. Sie werden dort eingesetzt, wo eine hohe chemische Beständigkeit und besondere Sicherheit gewährleistet sein muss.



Nennweiten

- » DN 50 / 2" bis DN 100 / 4"

Flanschanschluss

- » EN 1092 PN 10/16 (Design A/B)
- » ASME B16.5 class 150 lbs (Design RF/FF)
- » DIN 28459 PN10

Baulänge

- » DIN EN 558-1 GR 20
- » ISO 5752 Table 5 short
- » ASME B16.10 (2" bis 4" Table Narrow)
- » MSS-SP 67 (2" bis 4" Table Narrow)
- » API 609 (2" bis 4" Category A)

Gehäusefestigkeit

- » DIN/ EN 12516 T2 (DIN 3840)
- » im Rahmen von Module H1 durch benannte Stelle geprüft

Betriebsdruck

- » DN 50/2" - 100/4" 10 bar (abhängig von der Betriebstemperatur)

Prüfungen

- » EN 12266 P10
- » EN 12266 P11
- » EN 12266 P12 Leckagerate A

Gehäuseausführung

- » Zwischenflansch- und Anflanschgehäuse mit langem Hals zur Einisolierung

Vakuum

- » bis zu 1 mbar absolut

Temperaturbereich

- » -40 °C bis +200 °C (abhängig vom Material)

Kopfflansch

- » EN ISO 5211
- » NF E 29-402

Zertifikate

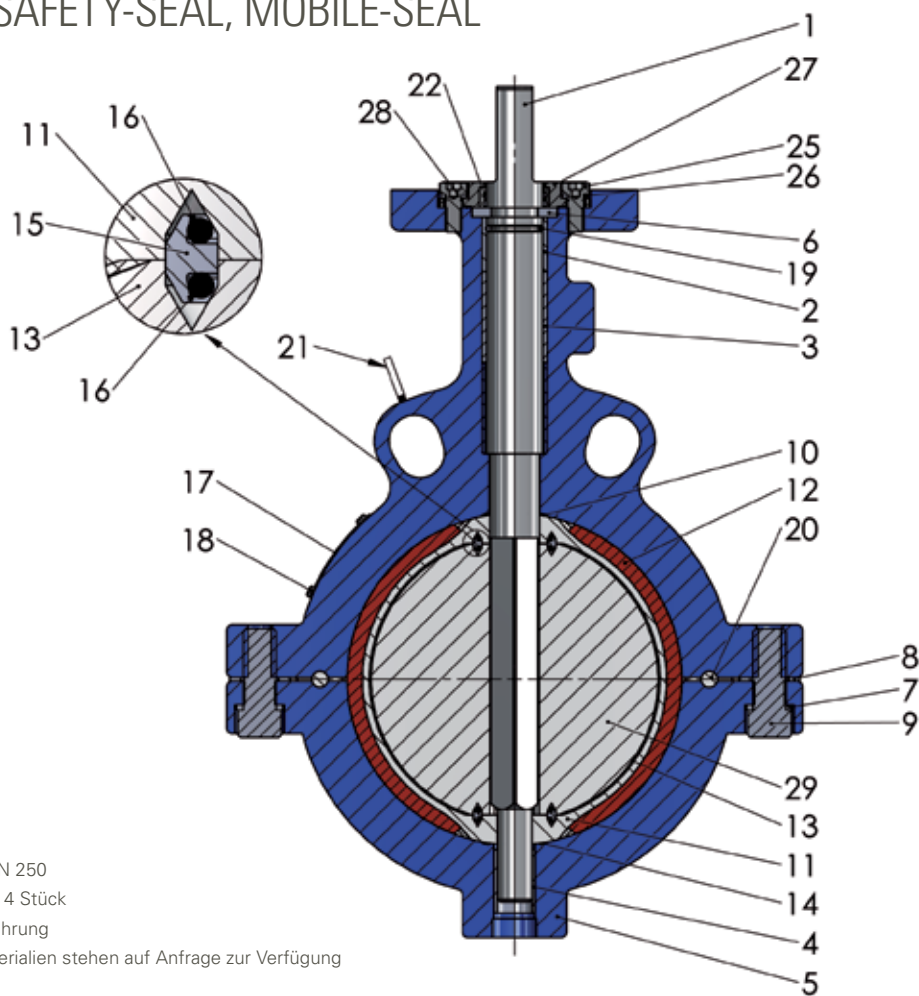
- » EN 14432
- » TÜ-AGG 044-84

Gehäuseauskleidung

- » PTFE
- » Antistatik PTFE
- » Abrasiv PTFE
- » UHMWPE

Werkstoffe

GAR-SEAL, SAFETY-SEAL, MOBILE-SEAL



¹entfällt ab DN 250
²ab DN 350 – 4 Stück
³Sonderausführung
⁴weitere Materialien stehen auf Anfrage zur Verfügung

Pos.	Stk.	Werkstoff	Benennung	Pos.	Stk.	Werkstoff	Benennung
1	1	1.4313 bis zu DN 300 1.4021 ab DN 350	Schaltwelle	15*	2	PTFE	Sealring
				16*	4 ⁴	Viton	O-Ring (Sealring)
2	1	Stahl/PTFE	Oberes Schaltwellenlager	17	1	Edelstahl	Typenschild
3	2	Stahl/PTFE	Mittleres Schaltwellenlager	18	4	Edelstahl	Kerbnagel
4	1	Stahl/PTFE	Unteres Schaltwellenlager	19	1 ⁴	Viton	O-Ring (Schaltwelle)
5	1	siehe Werkstoff-Tabelle	Gehäuse (zweiteilig)	20*	2	PTFE	Sicherungselement
6	1 ¹	PTFE, kohleverstärkt	Haltering	21	1 ³	Stahl, verzinkt	Erdungslasche
7	2 ²	Edelstahl	Federring	22	2 ⁴	Viton	O-Ring (Kopfflansch)
8*	2 ²	GYLON®	Unterlegscheibe				
9	2 ²	Edelstahl	Gehäuseschraube				
10*	1	GYLON®	Dichtung / Oberteil	25	4	Edelstahl	Schraube
11*	1	siehe Werkstoff-Tabelle	Gehäuseauskleidung	26	4	Edelstahl	Federring
12*	2 ⁴	Silikon	Elastomer-Halbschale	27	1	Edelstahl	Kopfflansch
13*	1	siehe Werkstoff-Tabelle	Klappenscheibe	28	1	GYLON®	Dichtung (Kopfflansch)
14*	1	GYLON®	Dichtung (Unterteil)	29	1	0.7040 (GGG 40)	Klappenscheibenkern (nur bei Klappenscheiben aus PTFE oder UHMWPE)

* Ersatzteilkit (für metallische Klappenscheibe ohne Klappenscheibe)

Abmessungen, Zwischenflanschausführung Wafer

GAR-SEAL, SAFETY-SEAL, MOBILE-SEAL

Flanschanschluss:

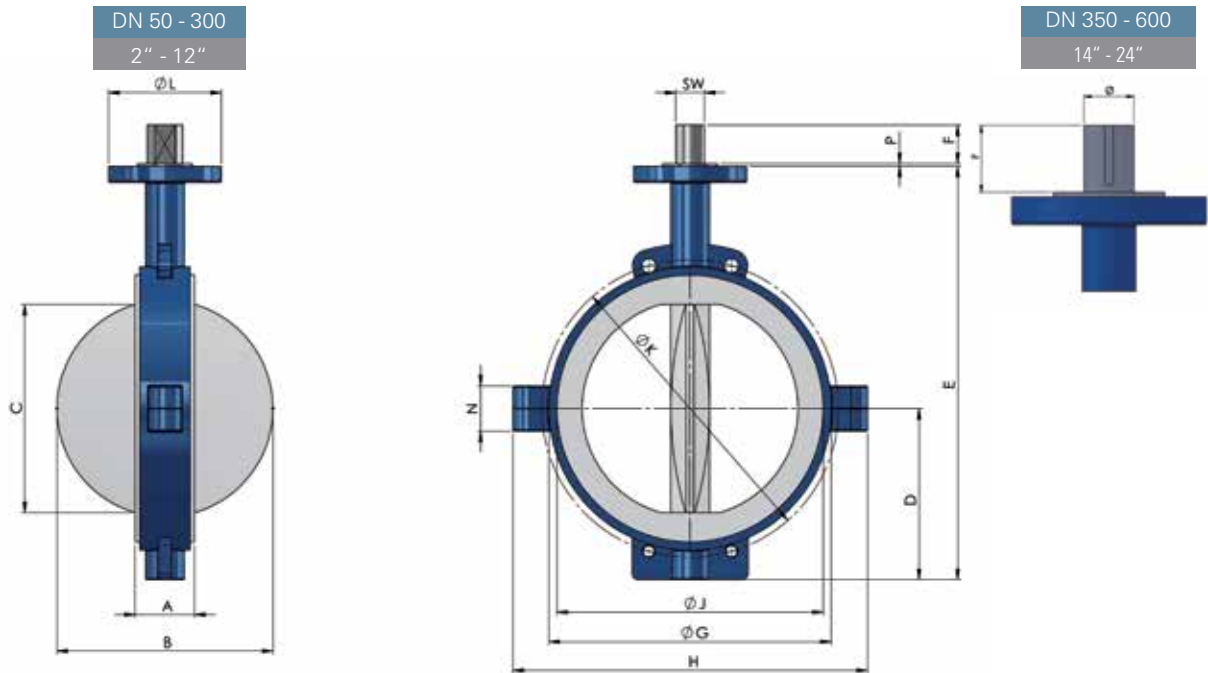
EN 1092 (DIN 2501), PN 10 • PN 16 • ANSI B 16.5, 150 LBS

Baulänge:

EN 558-1 GR20 (DIN 3202 T3 K1) und ASME B16.10

Adapterflansch:

EN ISO 5211



DN	Inch mm	Ad- apter flansch **	A	B	C	D	E	F	Ø G	H	Ø J	EN PN10	Ø K ASME 150lbs	Ø L	SW Ø	P	N	EN PN 10	Z ASME 150 lbs	Gewicht kg **
2	50	F05	43	60	43	62	202	35	102	152	98	125	121	65	10,0	3	40	4xM16	4x5/8"-11	2,6
2 ½	65	F05	46	70	53	70	220	35	121	171	120	145	140	65	10,0	3	40	4xM16	4x5/8"-11	3,5
3	80	F05	46	82	67	79	244	35	133	183	127	160	152	65	10,0	3	40	8xM16	4x5/8"-11	3,8
4	100	F07	52	106	93	95	275	35	162	214	159	180	190	90	13,0	3	50	8xM16	8x5/8"-11	6,2
5	125	F07	56	128	115	108	303	35	192	248	187	210	216	90	13,0	3	50	8xM16	8x3/4"-10	8,6
6	150	F10	56	157	147	121	336	40	218	290	216	240	241	125	17,0	3	56	8xM20	8x3/4"-10	11,6
8	200	F10	60	197	188	150	395	40	273	350	270	295	298	125	17,0	3	56	8xM20	8x3/4"-10	17,4
10	250	F12	68	246	236	179	459	50	328	405	324	350	362	150	22,0	3	60	12xM20	12x7/8"-9	30,6
12	300	F12	78	295	284	216	536	50	378	455	375	400	432	150	22,0	3	70	12xM20	12x7/8"-9	38,3
14	350	F14	92*	335	322	265	640	60	438	550	413	460	476	175	44,4	4	70	16xM20	12x 1"-8	71,5
16	400	F14	102	387	374	305	725	60	489	570	470	515	540	175	44,4	4	70	16xM24	16x 1"-8	90,6
18	450	F16	114	430	415	320	780	80	539	670	533	565	578	210	44,4	4	70	20xM24	16x1 1/8"-7	113,0
20	500	F16	127	484	467	355	865	80	594	690	584	620	635	210	44,4	4	70	20xM24	20x1 1/8"-7	163,5
24	600	F25	154	578	558	415	990	90	695	820	692	725	749	300	63,5	5	76	20xM27	20x1 1/4"-7	254,0

MOBILE-SEAL

GAR-SEAL + SAFETY-SEAL

8	200	für PN 16 > DN 150	EN PN16	295	12xM20
10	250		355	12xM24	
12	300		410	12xM24	

*GR 25 ** DIN/ISO 5211; alle Angaben in Millimeter (mm), wenn nicht anders angegeben

** Gewicht für Ausführung 111-W

Abmessungen, Anflanschausführung Lug

GAR-SEAL, SAFETY-SEAL, MOBILE-SEAL

Flanschanschluss:

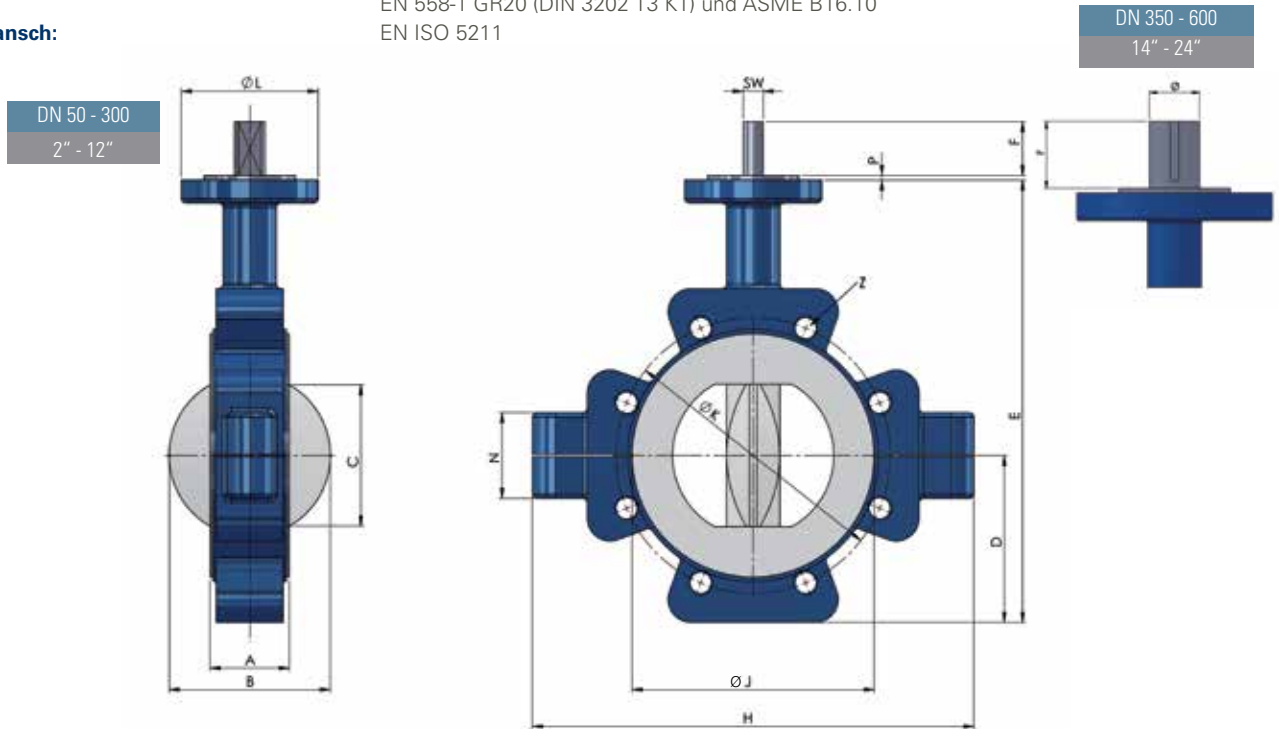
Baulänge:

Adapterflansch:

EN 1092 (DIN 2501), PN 10 • PN 16 • ANSI B 16.5, 150 LBS

EN 558-1 GR20 (DIN 3202 T3 K1) und ASME B16.10

EN ISO 5211



DN	Inch	mm	Ad- apter flansch **	A	B	C	D	E	F	H	Ø J	Ø K		Ø L	SW Ø	P	N	Z	Gewicht kg **	
												EN PN10	ASME 150lbs							
2	2 ½	50	F05	43	60	43	62	202	35	170	98	125	121	65	10,0	3	45	4xM16	4x5/8"-11	3,6
2 ½	3	65	F05	46	70	53	70	220	35	193	120	145	140	65	10,0	3	45	4xM16	4x5/8"-11	4,5
3	4	80	F05	46	82	67	91	256	35	252	127	160	152	65	10,0	3	56	8xM16	4x5/8"-11	7,1
4	5	100	F07	52	106	93	109	289	35	290	159	180	190	90	13,0	3	56	8xM16	8x5/8"-11	10,2
5	6	125	F07	56	128	115	120	315	35	312	187	210	216	90	13,0	3	60	8xM16	8x3/4"-10	12,7
6	8	150	F10	56	157	147	136	351	40	312	216	240	241	125	17,0	3	66	8xM20	8x3/4"-10	17,3
8	10	200	F10	60	197	188	163	408	40	416	270	295	298	125	17,0	3	76	8xM20	8x3/4"-10	27,0
10	12	250	F12	68	246	236	200	480	50	508	324	350	362	150	22,0	3	90	12xM20	12x7/8"-9	41,5
12	14	300	F12	78	295	284	233	553	50	575	375	400	432	150	22,0	3	110	12xM20	12x7/8"-9	60,5
14	16	350	F14	92*	335	322	265	640	60	640	413	460	476	175	44,4	4	70	16xM20	12x 1" - 8	108,0
16	18	400	F14	102	387	374	305	725	60	720	470	515	540	175	44,4	4	70	16xM24	16x 1" - 8	137,5
18	20	450	F16	114	430	415	320	780	80	750	533	565	578	210	44,4	4	70	20xM24	16x1 1/8" - 7	153,9
20	24	500	F16	127	484	467	366	876	80	830	584	620	635	210	44,4	4	70	20xM24	20x1 1/8" - 7	256,0
24		600	F25	154	578	558	415	990	90	960	692	725	749	300	63,5	5	76	20xM27	20x1 1/4" - 7	395,0

MOBILE-SEAL

GAR-SEAL + SAFETY-SEAL

EN
PN16

8	200	für PN 16 > DN 150	295		12xM20	
10	250		355		12xM24	
12	300		410		12xM24	

*GR 25 ** DIN/ISO 5211; alle Angaben in Millimeter (mm), wenn nicht anders angegeben

** Gewicht für Ausführung 111-L

Abmessungen, Wafer Tankwagen

MOBILE-SEAL

Flanschanschluss:

DIN 28459 PN 10

Baulänge:

EN 558-1 GR20 (DIN 3202 T3 K1)

Adapterflansch:

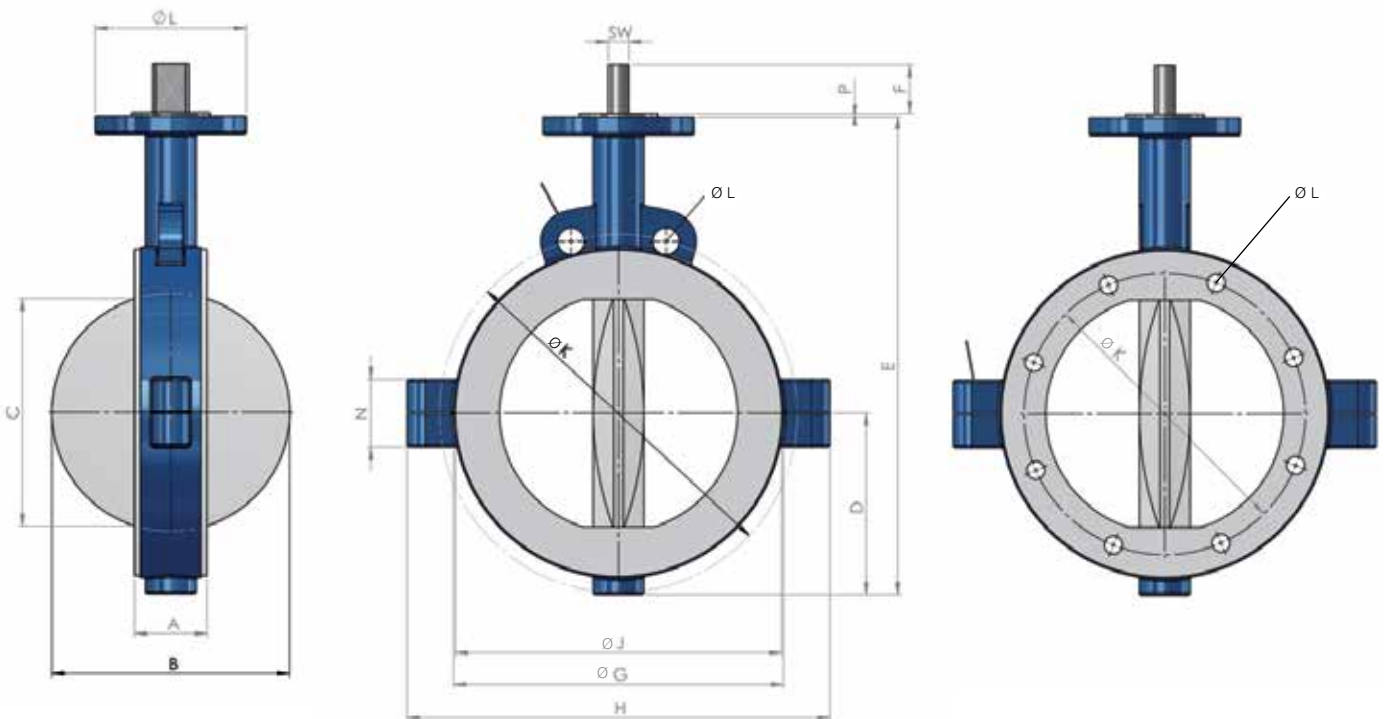
EN ISO 5211

DN 50 - 65

2" - 2½"

DN 80 - 100

3" - 4"



	DN	Adapter-	A	B	C	D	E	F	ØG	H	ØJ	ØK	ØL	SW	P	N	O	Z	Gewicht	
	Inch	flansch																	kg**	
	mm	DIN/ ISO 5211																		
MOBILE-SEAL	2	50	F05	43	60	43	62	202	35	102	152	98	130	65	10	3	40	11	8xM10	2,6
	2½	65	F05	46	70	53	70	220	35	121	171	120	130	65	10	3	40	11	8xM10	3,5
	3	80	F05	46	82	67	82	244	35	133	183	127	130	65	10	3	40	11	8xM10	3,7
	4	100	F07	52	106	93	106	275	35	174	217	159	150	90	13	3	40	14	8xM12	6,2

** DIN/ISO 5211; alle Angaben in Millimeter (mm), wenn nicht anders angegeben

** Gewicht für Ausführung 111-W-TW

STERILE-SEAL

Einsatzgebiete

STERILE-SEAL Armaturen werden überall dort in der pharmazeutischen und Lebensmittelindustrie eingesetzt, wo eine sterile Prozessführung gewährleistet sein muss, ohne unnötige und kostspielige Instandsetzungen. Die Besonderheit dieser Armatur liegt in der Sterilisierbarkeit "von außen". Die Konstruktion ermöglicht es, den kritischen Bereich der Armatur (Berührungsstellen, Klappenscheiben und Gehäuseauskleidung) mit Hilfe vom Dampf zu sterilisieren. Dabei kommt der Prozess nicht mit dem Dampf in Berührung.



Nennweiten

- » DN 50 / 2" bis DN 400 / 16"

Flanschanschluss

- » EN 1092 PN 10/16 (Design A/B)
- » ASME B16.5 class 150 lbs (Design RF/FF)

Baulänge

- » DIN EN 558-1 GR 20 (DN 350 GR25)
- » ISO 5752 Table 5 short
- » ASME B16.10 (2" bis 12" Table Narrow, 14" bis 16" Table Wide)
- » MSS-SP 67 (2" bis 12" Table Narrow, 14" bis 16" Table Wide)
- » API 609 (2" bis 12" Category A, 14" bis 16" Category B)

Gehäusefestigkeit

- » DIN/ EN 12516 T2 (DIN 3840)
- » im Rahmen von Module H1 durch benannte Stelle geprüft

Betriebsdruck

- » DN 50/2" - 400/16" 10 bar (abhängig von der Betriebstemperatur)

Prüfungen

- » EN 12266 P10
- » EN 12266 P11
- » EN 12266 P12 Leckagerate A

Gehäuseausführung

- » Zwischenflansch- und Anflanschgehäuse mit langem Hals zur Einisolierung

Vakuum

- » bis 1 mbar absolut (abhängig von der Größe und Temperatur)

Temperaturbereich

- » -40 °C bis +170 °C

Kopfflansch

- » EN ISO 5211
- » NF E 29-402

Auskleidungsmaterial

- » PTFE

STERILE-SEAL

Keine Chance für Bakterien

Sterile Prozessführung ist für viele Fermentationsprozesse die Voraussetzung zur Gewährleistung optimaler Produktivität der eingesetzten Mikroorganismen. Das bedeutet nicht nur die Abtötung aller Bakterien vor der Fermentation sowie die Sterilisation aller Massen, die dem Prozess zugeführt werden, sondern vor allem die Vermeidung von Kontamination während der Fermentation bis zur Abtrennung der Biomasse und der nachfolgenden Aufbereitung zum Endprodukt.

Die völlig neu konzipierten STERILE-SEAL Klappen verhindern selbst unter Vakuumbedingungen eine Kontamination von außen: Dampfdurchströmte Sperrkammern umgeben den Produktraum und sichern zur Atmosphäre hin ab. Mit diesem Konzept ist der Durchbruch gelungen. Erstmals ist die sterile Prozessführung auch in Großanlagen der Biotechnologie möglich. Denn gegen STERILE-SEAL Klappen haben Bakterien keine Chance.

Konstruktionsprinzip

Um das Medium in der inneren Kammer sicher gegen Kontamination zu schützen, ist es durch umgebende Sperrkammern gegen die Atmosphäre abgesichert. Dieses 2-Kammer-System ist durch ein inneres Dichtungssystem gegeneinander abgedichtet. Ein zweites, äußeres Dichtungssystem trennt die Sperrkammern zur Atmosphäre hin ab. STERILE-SEAL Klappen weisen keine Spalten oder Hohlräume auf, in denen es zur Nesterbildung von Nährmedienresten kommen kann.

Funktionsprinzip

Gespannter Dampf wird in die äußere Sperrkammer am oberen Hals der Armatur eingespeist, über einen Ringkanal verteilt und über Längskanäle entlang der Schaltwelle vorbei am inneren Dichtungssystem durch den Drosselkörper zum Austritt am unteren Ende der Armatur geführt. Die äußere Kammer kann auch am unteren Austritt geschlossen, mit Sperrmedium gefüllt und unter Druck gesetzt und die Armatur so dauerhaft versiegelt werden.

Sterilitätsnachweis

STERILE-SEAL Klappen wurden wiederholt mit *Bacillus Stearothermophilus* mit einer Population von $5,7 \times 10^5$ an verschiedenen Stellen, vor allem im Bereich der Dichtungssysteme, geimpft. Beide Kammern wurden danach mit gespanntem Druck durchströmt und anschließend mit Sterilluft ausgeblasen. Der jeweils im Anschluss daran entnommene *Bacillus* war vollständig abgetötet.

Das sichere Konzept

Selbstverständlich entsprechen STERILE-SEAL Armaturen in allen Punkten den bekannten hohen Garlock-Standards.

Einige Beispiele:

Gehäuse

Zweiteilig aus Sphäroguss, Stahlguss oder Edelstahl. Sicherheitsdichtung zwischen den Gehäusehälften gegen mechanischen Bruch der Gehäuseauskleidung sowie atmosphärische Korrosion.

Gehäuseauskleidung aus PTFE, FDA zugelassen, Porenfrei, diffusionsdicht, Auskleidungsdicke mindestens 3 mm.

Klappenscheibe aus Edelstahl

Für höchste Anforderungen, wie pyrogenfeste, partikel- und faserfreie Oberflächen mit maximal 1 % Deltaferrit-Gehalt geschmiedet (WN 1.4435 u.a.), hochglanzpoliert. Oberflächengüten bis $0,1 \mu\text{m Ra}$ möglich.

Schaltwelle

Einteilig aus Edelstahl mit Ringkanal und Längskanälen.

Vorteile

Das STERILE-SEAL-Konzept hilft die Wirtschaftlichkeit von Produktionsprozessen in der Pharmazie, Lebensmittelindustrie und Biotechnologie zu erhöhen.

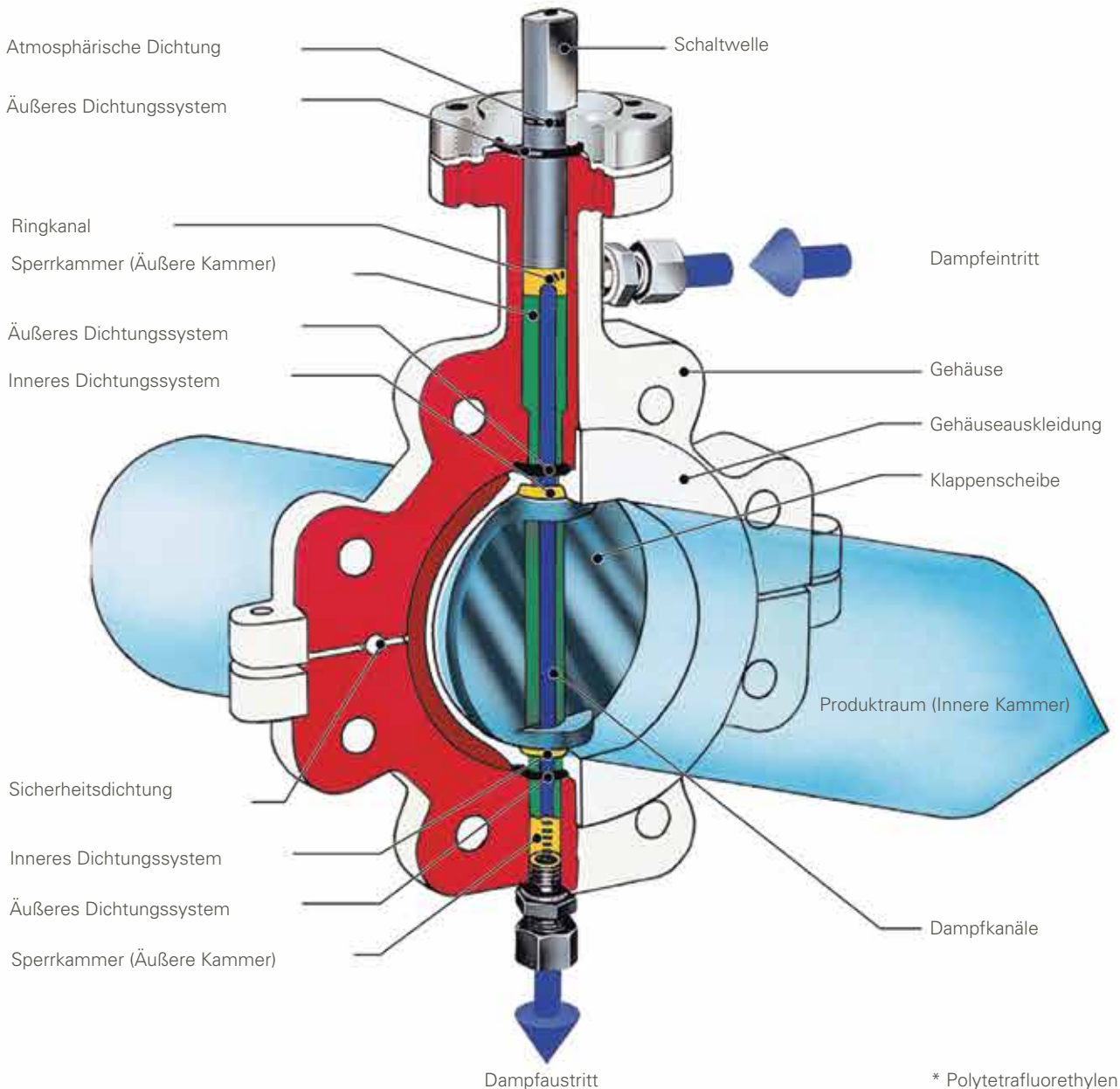
- » Sicherheit gegen Kontamination
- » Sicherheit gegen Korrosion
- » Sicherheit des Gehäuses gegen Überdruck
- » Sicherheit durch Standardisierung
- » Sicherheit gegen Leckagen
- » Sicherheit durch Kennzeichnung

STERILE-SEAL

2-Kammersystem garantiert Produktsicherheit

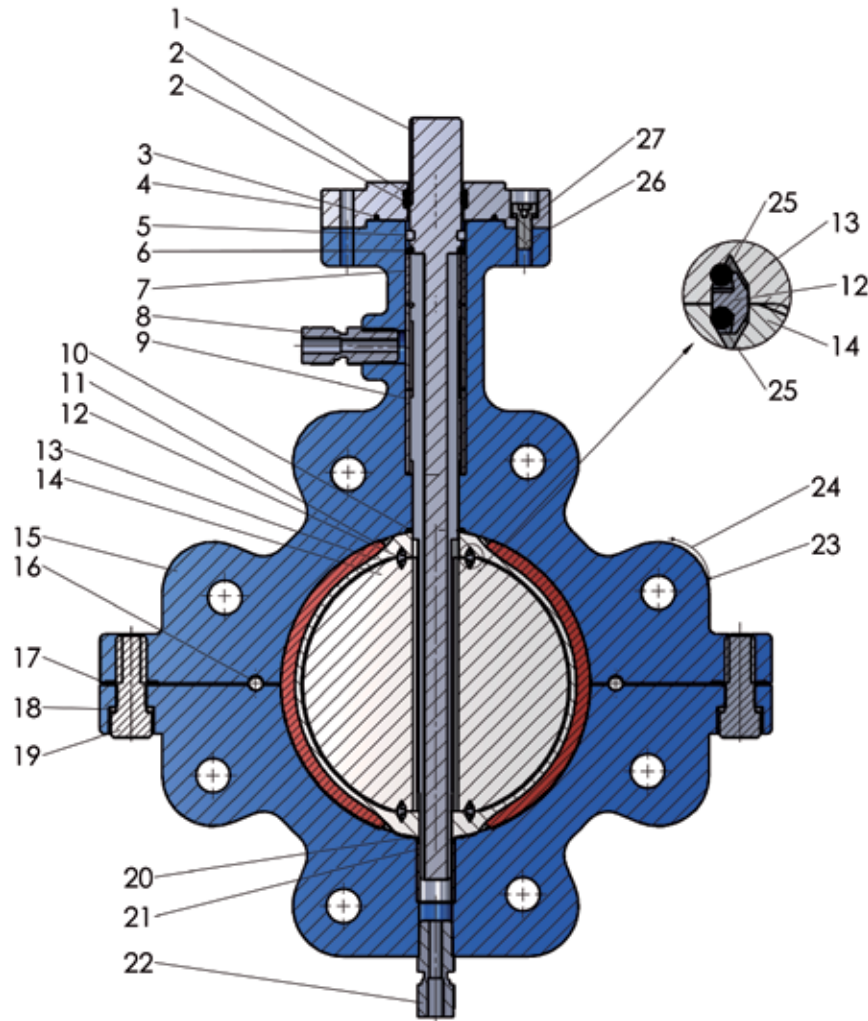
PTFE*, isostatisch gepresst. hohe Dichte, hohe Kristallinität, Klappenscheiben aus Edelstahl. STERILE-SEAL Klappen sind in allen Größen von DN 50 bis DN 400 lieferbar. Alle Antriebsarten und -typen können aufgebaut werden.

Betriebsdruck: von Vakuum bis 10 bar
Betriebstemperatur: -40 °C bis +170 °C



Werkstoffe

STERILE-SEAL



Pos.	Stück	Werkstoff	Benennung	Pos.	Stück	Werkstoff	Benennung
1	1	1.4313 bis DN 300 1.4021 ab DN 350	Schaltwelle	15	1	siehe Auswahltabelle	Gehäuse
2	2 ¹	EPDM	O-Ring (Schaltwelle)	16	2	PTFE	Sicherungselement
3	1 ¹	EPDM	O-Ring (Kopfflansch)	17	2	PTFE	Unterlegscheibe
4	1	1.4301	Kopfflansch	18	2	Edelstahl	Federring
5	1	PTFE, kohleverstärkt	Haltering	19	2	Edelstahl	Gehäuseschraube
6	1 ¹	EPDM	O-Ring	20	1 ¹	EPDM	O-Ring (Liner)
7	1	Stahl/PTFE	oberes Schaltwellenlager	21	1	Stahl/PTFE	unteres Schaltwellenlager
8	1	GYLON®	Verschraubung	22	1	Edelstahl	Verschraubung
9	2	Edelstahl	mittleres Schaltwellenlager	23	4	Edelstahl	Kerbnagel
10	1 ¹	EPDM	O-Ring (Liner)	24	1	Edelstahl	Typenschild
11	2 ¹	EPDM	Elastomer	25	4 ¹	EPDM	O-Ring (Sealring)
12	2	PTFE	Sealring	26	4	Edelstahl	Schraube
13	1	siehe Auswahltabelle	Gehäuseauskleidung	27	4	Edelstahl	Federring
14	1	siehe Auswahltabelle	Klappenscheibe				

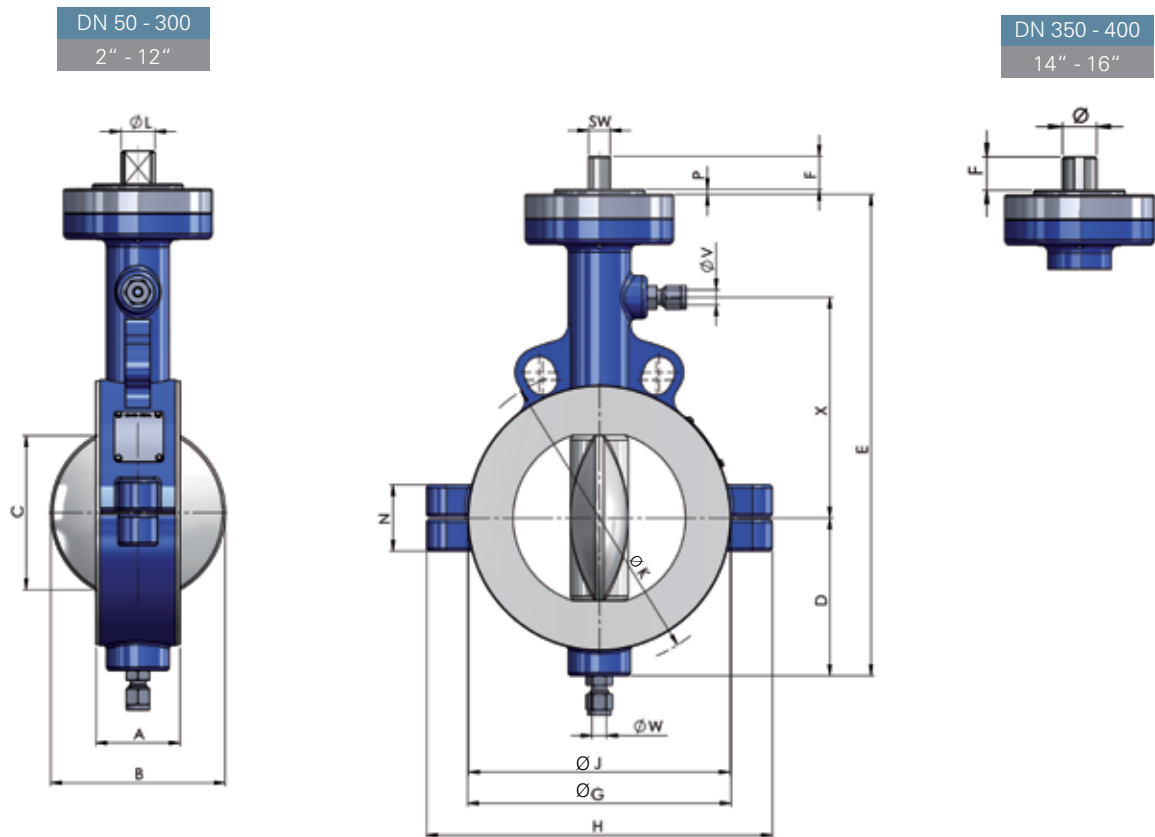
¹andere Werkstoffe auf Anfrage

Abmessungen, Zwischenflanschausführung Wafer

STERILE-SEAL

Flanschanschluss:
Baulänge:
Kopfflansch:

EN 1092 (DIN 2501), PN 10 • PN 16 • ANSI B 16.5, 150 LBS
 EN 558-1 GR20 (DIN 3202 T3 K1)
 EN ISO 5211



DN Inch	DN mm	Ad- apter flansch **	A	B	C	D	E	F	Ø G	H	Ø J	Ø K EN PN10 ASME 150lbs	Ø L	SW Ø	P	N	ØV	ØW	Z EN PN10 ASME 150 lbs	X	Gewicht kg**		
2	50	F05	43	60	43	62	214	35	102	152	98	125	121	65	10,0	3	40	10	10	4xM16	4x ^{5/8} -11	103	3,0
2 ½	65	F05	46	70	53	70	232	35	121	181	120	145	140	65	10,0	3	40	12	12	4xM16	4x ^{5/8} -11	113	4,1
3	80	F05	46	82	67	79	256	35	133	183	127	160	152	65	10,0	3	40	12	12	8xM16	4x ^{5/8} -11	128	4,5
4	100	F07	52	106	93	95	290	35	162	214	159	180	190	90	13,0	3	50	12	12	8xM16	8x ^{5/8} -11	133	7,0
5	125	F07	56	128	115	108	318	35	192	248	187	210	216	90	13,0	3	50	12	12	8xM16	8x ^{3/4} -10	148	9,5
6	150	F10	56	157	147	121	351	40	218	290	216	240	241	125	17,0	3	56	12	12	8xM20	8x ^{3/4} -10	168	12,9
8	200	F10	60	197	188	150	410	40	273	350	270	295	298	125	17,0	3	56	12	12	8xM20	8x ^{3/4} -10	198	18,1
10	250	F12	68	246	236	179	474	50	328	405	324	350	362	150	22,0	3	60	18	18	12xM20	12x ^{7/8} -9	228	29,7
12	300	F12	78	295	284	216	551	50	378	455	375	400	432	150	22,0	3	70	18	18	12xM20	12x ^{7/8} -9	258	38,6
14	350	F14	92*	335	322	265	670	60	438	550	413	460	476	175	44,4	4	70	25	25	16xM20	12x1"-8	314	77,2
16	400	F14	102	387	374	305	755	60	489	570	470	515	540	175	44,4	4	70	25	25	16xM24	16x1"-8	359	94,9

8	200	für PN 16 > DN 150										295			12xM20	
10	250											355			12xM24	
12	300											410			12xM24	

*GR 25 ** DIN/ISO 5211, alle Angaben in Millimeter (mm), wenn nicht anders angegeben

** Gewicht für Version 111-S-W

Abmessungen, Anflanschausführung Lug

STERILE-SEAL

Flanschanschluss:

EN 1092 (DIN 2501), PN 10 • PN 16 • ANSI B 16.5, 150 LBS

Baulänge:

EN 558-1 GR20 (DIN 3202 T3 K1)

Kopfflansch:

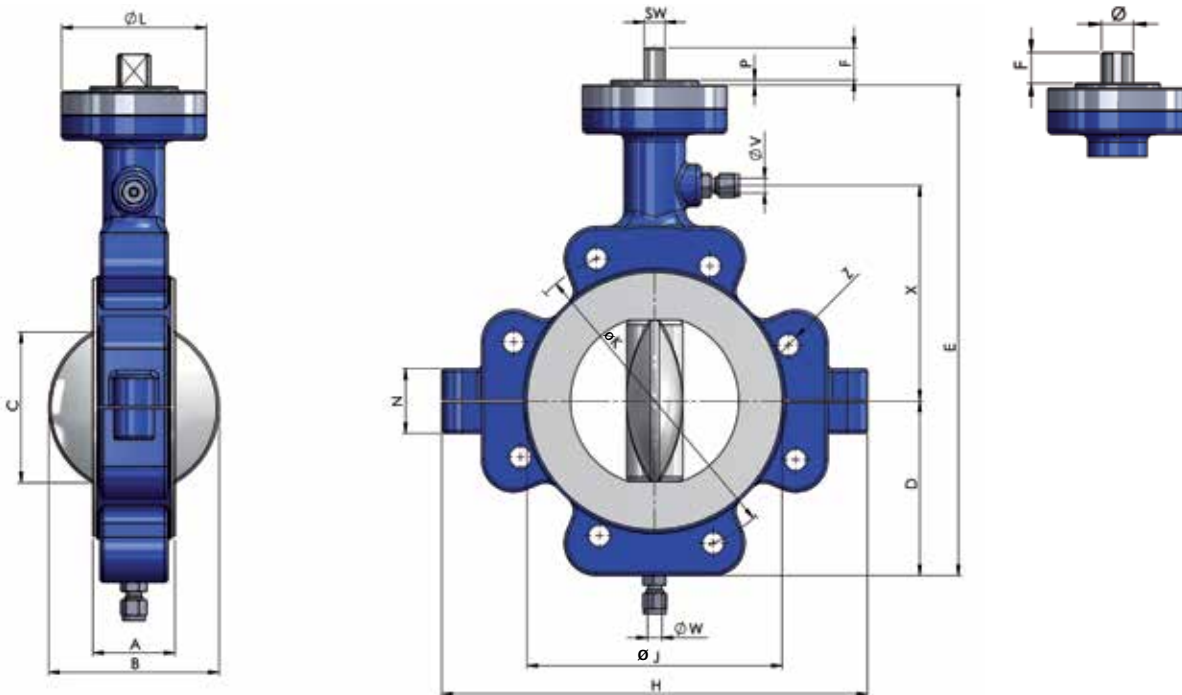
EN ISO 5211

DN 50 - 300

2" - 12"

DN 350 - 400

14" - 16"



DN Inch	DN mm	Ad- apter flansch **	A	B	C	D	E	F	H	Ø J	Ø K EN PN10	ASME 150lbs	Ø L	SW Ø	P	N	Ø V	Ø W	Z EN PN10	ASME 150 lbs	X	Gewicht kg**
2	50	F05	43	60	43	62	214	35	170	98	125	121	65	10,0	3	45	10	10	4xM16	4x5/8"-11	103	3,8
2 ½	65	F05	46	70	53	70	232	35	193	120	145	140	65	10,0	3	45	12	12	4xM16	4x5/8"-11	113	4,8
3	80	F05	46	82	67	79	256	35	252	193	160	152	65	10,0	3	56	12	12	8xM16	4x5/8"-11	128	7,0
4	100	F07	52	106	93	95	290	35	290	252	180	190	90	13,0	3	56	12	12	8xM16	8x5/8"-11	133	11,1
5	125	F07	56	128	115	108	318	35	312	187	210	216	90	13,0	3	60	12	12	8xM16	8x3/4"-10	148	13,5
6	150	F10	56	157	147	121	351	40	362	216	240	241	125	17,0	3	66	12	12	8xM20	8x3/4"-10	168	17,8
8	200	F10	60	197	188	150	410	40	416	270	295	298	125	17,0	3	76	12	12	8xM20	8x3/4"-10	198	24,1
10	250	F12	68	246	236	179	474	50	508	324	350	362	150	22,0	3	90	18	18	12xM20	12x7/8"-9	228	39,4
12	300	F12	78	295	284	234	551	50	575	375	400	432	150	22,0	3	110	18	18	12xM20	12x7/8"-9	258	55,0
14	350	F14	92*	335	322	265	670	60	640	413	460	476	175	44,4	4	70	25	25	16xM20	12x1"-8	314	108,2
16	400	F14	102	387	374	305	755	60	720	470	515	540	175	44,4	4	79	25	25	16xM24	16x1"-8	359	137,4

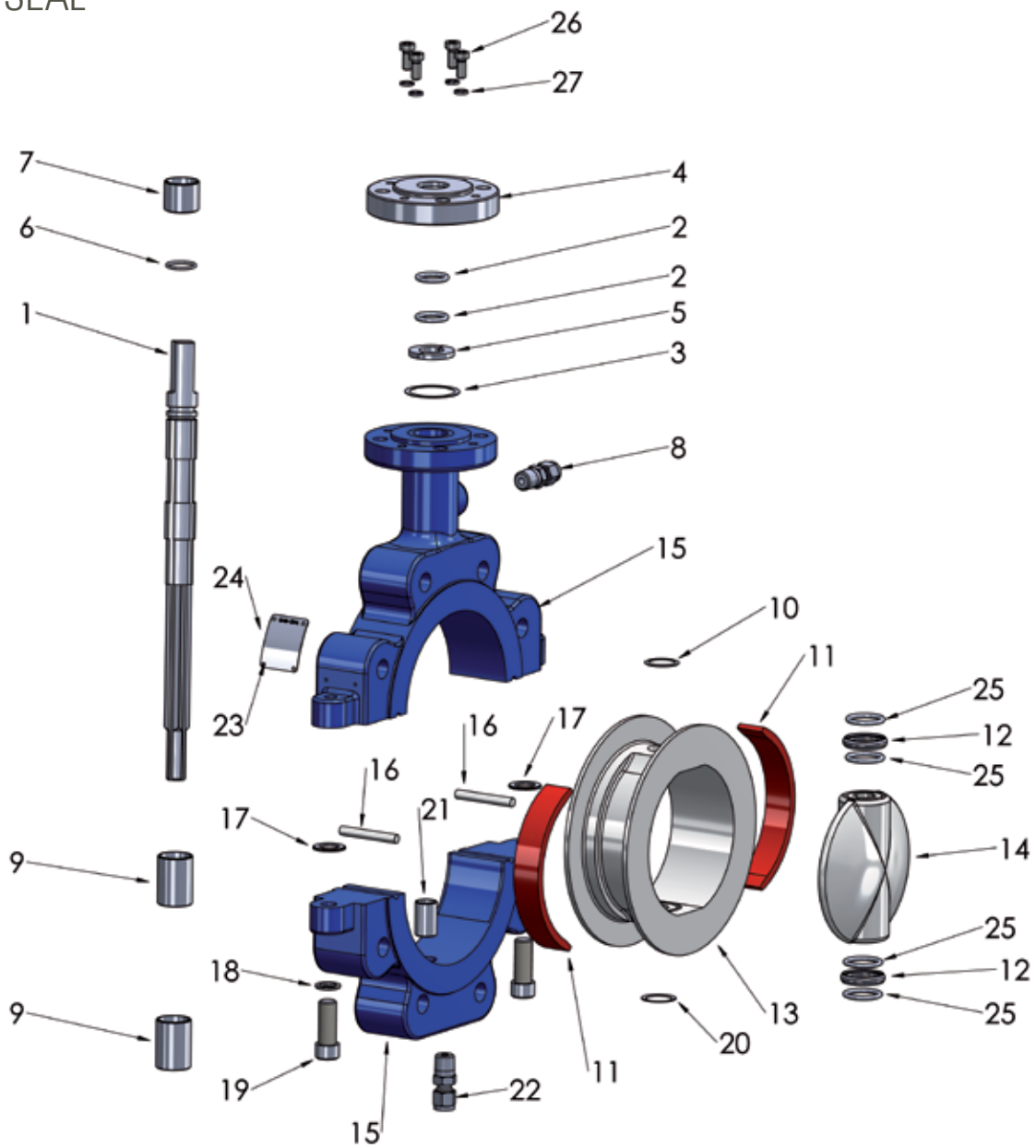
8	200	für PN 16 > DN 150	295		12xM20	
10	250		355		12xM24	
12	300		410		12xM24	

*GR 25 ** DIN/ISO 5211, alle Angaben in Millimeter (mm), wenn nicht anders angegeben

** Gewicht für Version 111-S-W

Einzelteile

STERILE-SEAL

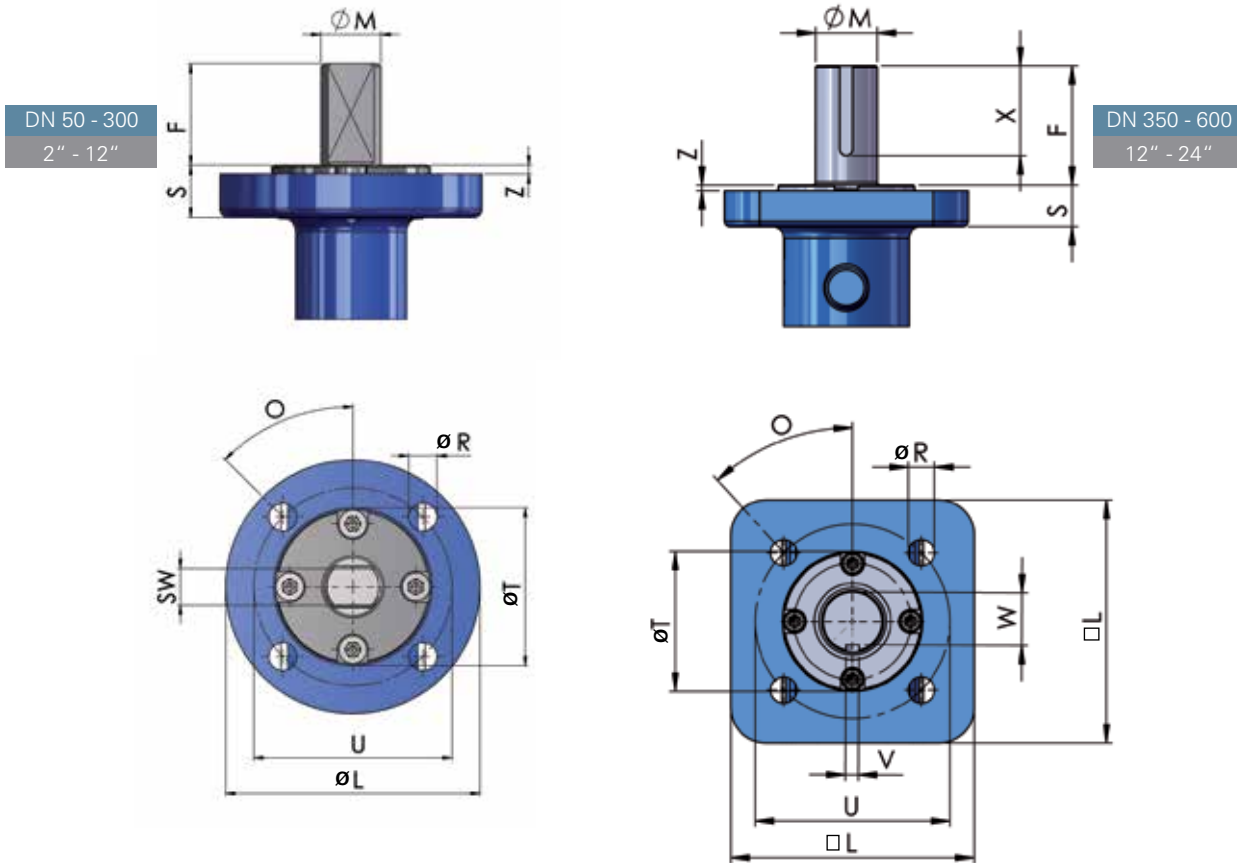


Pos.	Benennung	Pos.	Benennung	Pos.	Benennung	Pos.	Benennung
1	Schaltwelle	8	Verschraubung	15	Gehäuse	22	Verschraubung
2	O-Ring	9	mittleres Schaltwellenlager	16	Sicherungselement	23	Kerbnagel
3	O-Ring	10	O-Ring	17	Unterlegscheibe	24	Typenschild
4	Flansch	11	Elastomer-Halbschale	18	Federring	25	O-Ring
5	Haltering (2-teilig)	12	Dichtring	19	Gehäuseschraube	26	Verschlusschraube
6	O-Ring	13	Gehäuseauskleidung	20	O-Ring	27	Federring
7	oberes Schaltwellenlager	14	Klappenscheibe	21	unteres Schaltwellenlager		

Anschlussflansch

Lug + Wafer, MOBILE-SEAL, GAR-SEAL, SAFETY-SEAL, STERILE-SEAL

Gemäß ISO 5211



DN Inch	mm	Adapter- flansch EN ISO 5211	F	SW	Ø L □ L	Ø M	O	n x Ø R	S*	S**	U	Ø T	Z	V	W	X
2/ 2 1/2 /3	50/65/80	F05	35	10	65	14,2	45°	4 x 7	15	27	50	35	3	-	-	-
4/5	100/125	F07	35	13	90	20,5	45°	4 x 9	18	33	70	55	3	-	-	-
6/8	150/200	F10	40	17	125	25,3	45°	4 x 11	18	33	102	70	3	-	-	-
10/12	250/300	F12	50	22	150	32,4	45°	4 x 13	21	36	125	85	3	-	-	-
14/16	350/400	F14	60	-	175	44,4	45°	4 x 17	34	64	140	100	4	9,5	39	55
18/20	450/500	F16	80	-	210	44,4	45°	4 x 22	44	-	165	130	4	9,5	39	55
24	600	F25	90	-	300	63,5	22,5°	8 x 17	60	-	254	200	5	16,0	54	70

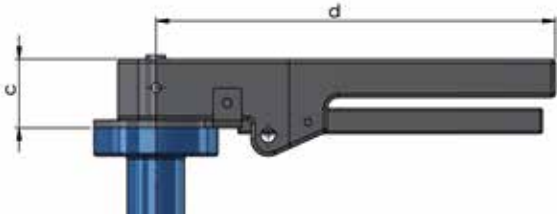
DIN/ISO 5211; alle Angaben in Millimeter (mm), wenn nicht anders angegeben

* GAR-SEAL, SAFETY-SEAL, MOBILE-SEAL

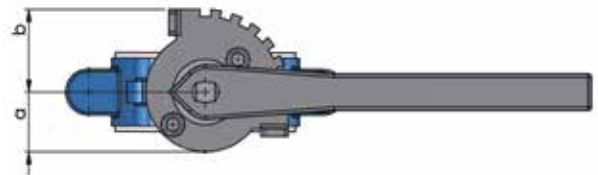
** STERILE-SEAL

Handhebel

Lug + Wafer, GAR-SEAL, SAFETY-SEAL, STERILE-SEAL



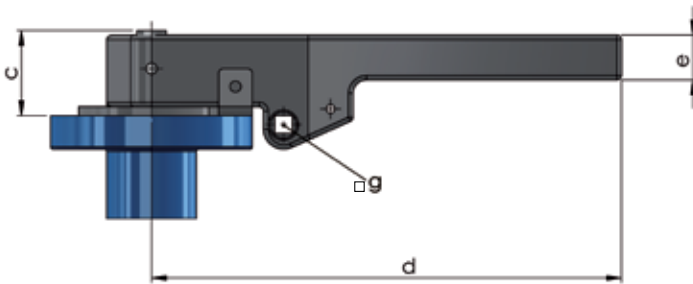
Inch	DN		a	b	c	d	Gewicht kg
	Inch	mm					
2 / 2 ½ / 3	50/65/80	32,5	45	38	210	1,0	
4/5	100/125	45	57	38	300	1,5	
6/8	150/200	80	80	43	500	3,5	



ADR-Handhebel

Lug + Wafer, MOBILE-SEAL

ADR-Handhebel für Gefahrgut-Transporte

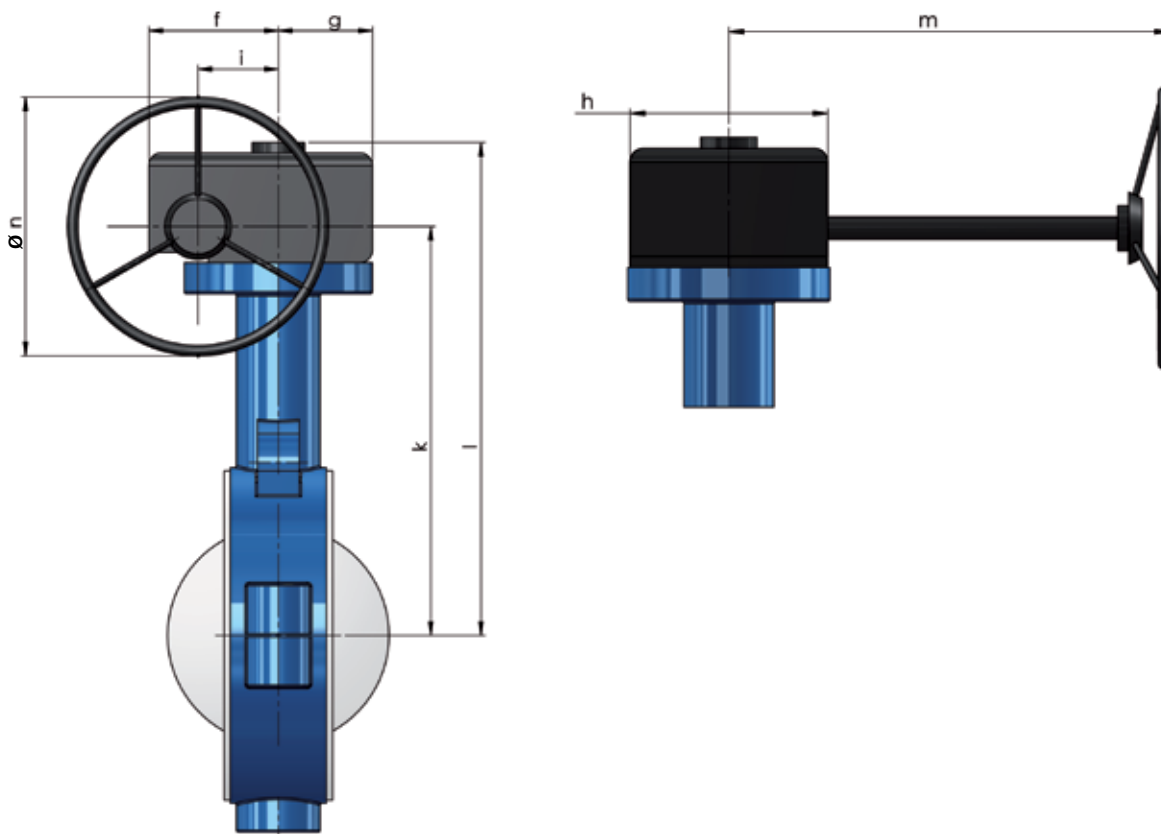


Inch	DN		a	b	c	d	e	f	g	Gewicht kg
	Inch	mm								
2, 2½, 3	50, 65, 80	32,5	45	38	210	20	20	8	0,9	
4, 5	100, 125	45	57	38	300	20	20	8	1,2	
6, 8	150, 200	80	80	43	500	26	26	8	3,1	

alle Angaben in Millimeter (mm), wenn nicht anders angegeben

Schneckenradgetriebe

Lug + Wafer, GAR-SEAL, SAFETY-SEAL, MOBILE-SEAL, STERILE-SEAL



DN		f	g	h	i	k*	l*	k**	l**	m	Ø n	Gesamtgewicht kg	
Inch	mm											TYP W Wafer	Typ L Lug
2	50	62	45	88	38,5	166,5	198	179,5	210	152	125	6,6	7,4
2 ½	65	62	45	88	38,5	167,5	208	180,5	220	152	125	7,6	8,3
3	80	62	45	88	38,5	191,5	223	203,5	230	152	125	8,0	10,5
4	100	62	45	88	38,5	206,5	238	221,5	253	152	125	10,1	14,2
5	125	62	45	88	38,5	221,5	253	236,5	268	152	125	12,6	16,6
6	150	83,5	58	116	52,0	250	282	265	297	182	250	18,0	22,9
8	200	83,5	58	116	52,0	280	312	295	327	182	250	23,2	29,2
10	250	105	75	150	66,7	322	361	337	376	216	300	38,2	47,9
12	300	105	75	150	66,7	362	401	377	416	216	300	47,1	63,5
14	350	131	86	198	89,5	425	468	455	498	283	450	89,0	120,0
16	400	131	86	198	89,5	470	513	500	543	283	450	106,7	149,2
18	450	178	114	252	123,0	510	566	-	-	335	450	152,4	180,9
20	500	178	114	252	123,0	560	611	-	-	335	450	184,3	274,8
24	600	209	117	315	154,0	625	702	-	-	360	450	289,2	427,7

alle Angaben in Millimeter (mm), wenn nicht anders angegeben

* GAR-SEAL, SAFETY-SEAL, MOBILE-SEAL

** STERILE-SEAL

Technische Daten

GAR-SEAL, SAFETY-SEAL, MOBILE-SEAL, STERILE-SEAL

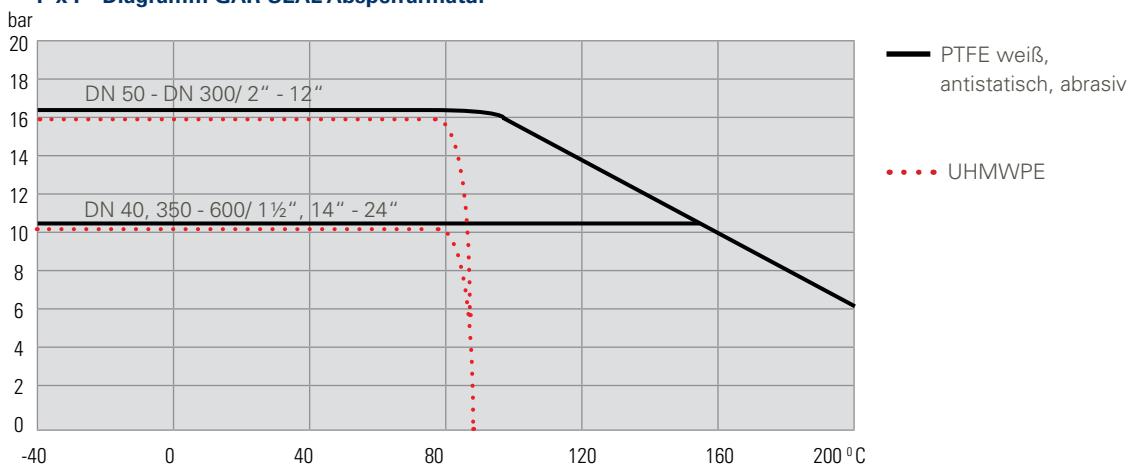
Für die Antriebsauswahl gelten die nachstehend aufgeführten maximalen Drehmomente beim Öffnungs- und Schließvorgang. Die in der Tabelle gezeigten Drehmomente gelten für Disc und Liner aus gleichem Material: PTFE, antistatisch oder abrasiv. Bei Fragen zu Drehmomenten für andere Materialien oder anderer Materialkombinationen, wenden Sie sich bitte an unsere Armaturen Spezialisten. Die angegebenen Drehmomente sind inklusive 10% Sicherheitsfaktor bei trockenen Bedingungen und 21°C.

Drehmomente in Nm

Größen		Material	Liner* ¹	PTFE/Antistatisch/Abrasiv
			Disc	PTFE/Antistatisch/Abrasiv
Inch	mm		Nm	
2	50			25
2½	65			28
3	80			29
4	100			53
5	125			87
6	150			121
8	200			168
10	250			215
12	300			274
14	350			544
16	400			770
18	450			996
20	500			1089
24	600			2056

*1 3mm Auskleidung bis DN 300
4 mm Auskleidung ab DN 350

P x T - Diagramm GAR-SEAL Absperrarmatur



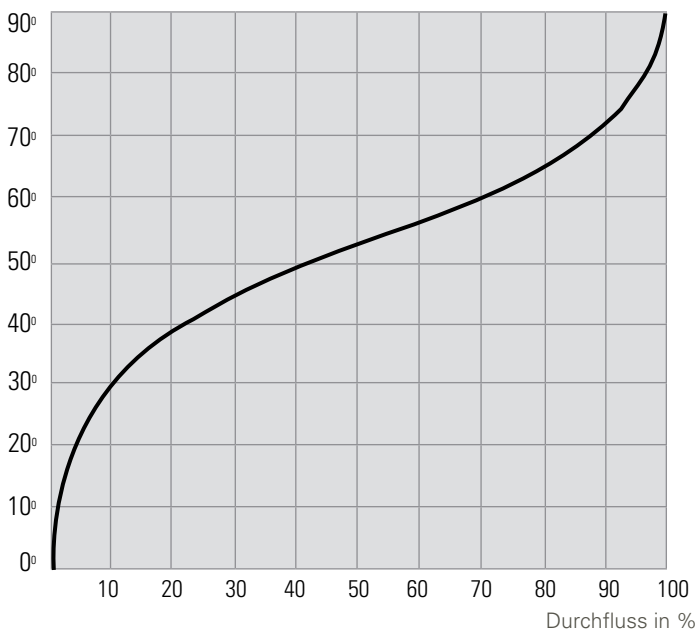
Technische Daten

GAR-SEAL, SAFETY-SEAL, MOBILE-SEAL, STERILE-SEAL

Kennlinie Auf-Zu-Regelung

Die Kurve zeigt die Durchflussmenge in Prozent, in Abhängigkeit der Klappenöffnung bei einer Drosselklappe. Diese Kurve gilt für Drosselklappen in allen Nennweiten mit kleinen Abweichungen je nach Dicke und Form der Klappenscheibe. Drosselklappen mit einer Klappenöffnung von mehr als 60° sollten nur für die Auf/Zu-Regelung verwendet werden

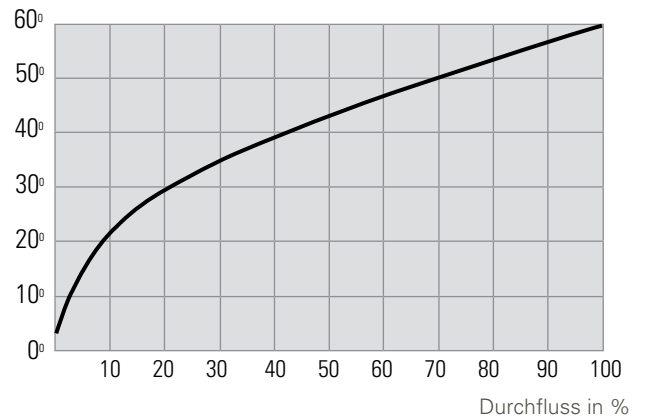
Klappenöffnungswinkel



Kennlinie stetige Regelung

Bei Drosselklappen für stetige Regelung wird der Volumendurchfluss bei einem Öffnungswinkel von 60° gleich 100 % gesetzt. Dadurch ist eine Durchflussreserve gewährleistet. Die Kurve bekommt eine gleichprozentige Charakteristik im Öffnungsbereich von 0° bis 60°.

Klappenöffnungswinkel



Durchflussgeschwindigkeit

Für Flüssigkeiten gelten folgende Richtwerte:

Stetige Regelung: 4,5 m/s

Auf/Zu-Regelung: 7,5 m/s

Für GAR-SEAL Armaturen mit UHMWPE-Auskleidung ist die maximal zulässige Durchflussgeschwindigkeit auf 3,5 m/s begrenzt.

Nennweite		kv-Werte in Abhängigkeit des Öffnungswinkels							
Inch	mm	20°	30°	40°	50°	60°	70°	80°	90°
2	50	1	13	25	37	54	69	81	84
2 ½	65	2	16	34	52	82	112	130	132
3	80	2	16	38	80	133	191	243	244
4	100	9	43	87	144	228	316	399	420
5	125	16	61	122	210	262	497	670	710
6	150	22	113	215	364	547	822	972	997
8	200	35	165	332	555	874	1215	1534	1613
10	250	65	301	608	1015	1599	2221	2805	2950
12	300	96	446	900	1504	2369	3291	4157	4371
14	350	136	632	1277	2133	3360	4669	5896	6200
16	400	194	898	1813	3027	4770	6626	8369	8800
18	450	237	1097	2215	3698	5824	8095	10223	10750
20	500	297	1377	2781	4644	7317	10166	12839	13500
24	600	420	1948	3935	6570	10352	14382	18164	19100

kv-Werte in Abhängigkeit vom Klappenöffnungswinkel

Der kv-Wert gibt den Durchfluss von Wasser (Dichte=1000 kg/m³) in m³/h bei einem Differenzdruck $\Delta p = 1$ bar. Das Widerstandsverhalten der Armatur ist durch den kv-Wert bestimmt. Dieser ersetzt alle früher gebräuchlichen Angaben wie Öffnungsquerschnitt, Durchfluss und Widerstandsbeiwert. Die exakte Auslegung für den maximalen Durchfluss und für den Einsatz als Regelklappe erfolgt durch die Berechnung mit dem CONVAL-Programm. Wir berechnen Ihnen gerne die Durchflusscharakteristik nach Ihren Betriebsbedingungen. Bitte wenden Sie sich hierzu direkt an uns.

Armaturen für Vakuum-Anwendungen

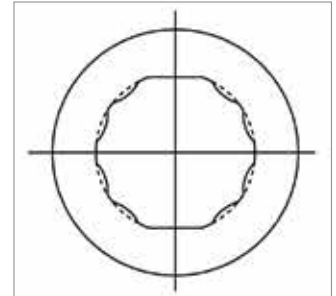
Garlock Armaturen mit vakuumfesten Spezialauskleidungen

Garlock Armaturen wurden schon immer unter extremen Bedingungen eingesetzt. Auch im Vakuum.

Wenn in der Vergangenheit Angaben zur Vakuumbelastung gemacht wurden, dann üblicherweise solche bei Raumtemperatur und im geschlossenem Zustand der Armatur. Der Betriebsingenieur kann damit nur wenig anfangen. Er benötigt konkrete Belastungsdaten für den gesamten Temperaturbereich. Die Betriebsvakua reichen bis 1 mbar bei gleichzeitig höheren Temperaturen. Dabei kommt es häufig zu Leckagen und Fehlfunktionen durch Ausbeulung der Gehäuseauskleidung. Um diesen gestiegenen Anforderungen Rechnung zu tragen, hat Garlock spezielle Vakuumversionen für seine Armaturen entwickelt.

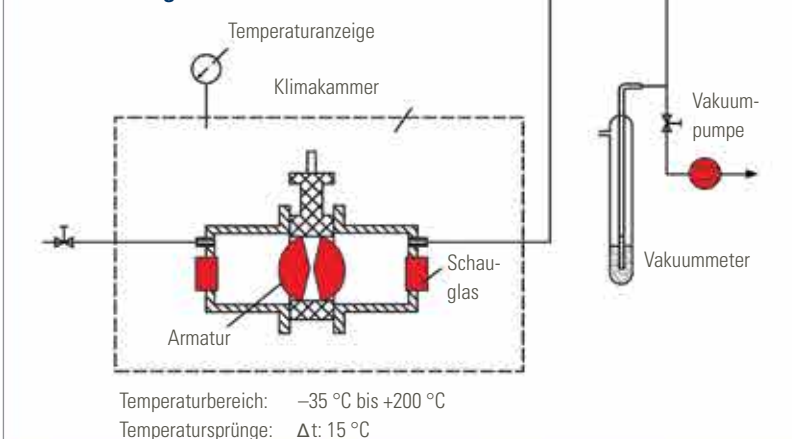
Vakuumanwendungen fluorkunststoffausgekleideter Armaturen mit auswechselbarer Gehäuseauskleidung unterliegen besonderen Parametern. So ist nicht nur die Höhe des Vakuums von Bedeutung, sondern auch die Betriebstemperatur, die Dicke der Auskleidung und deren Geometrie.

Umfangreiche Testreihen bis einschließlich DN 500 und Temperaturen bis 200 °C haben gezeigt, dass auch solche extremen Betriebsbedingungen sicher beherrscht werden können.



Typisches Erscheinungsbild einer hochvakuumbelasteter Gehäuseauskleidung

Versuchsanordnung zur Bestimmung der Vakuumtauglichkeit



GAR-SEAL Armaturen werden für den Vakuumeinsatz mit Auskleidungen in verschiedenen Dicken ausgestattet.

Bei den gezeigten Linern in DN 100 sieht man deutlich den Dickenunterschied zwischen 3 mm Standard- und der 5 mm Vakuumauskleidung. Die unterschiedlichen Auskleidungsdicken führen zur wesentlich verbesserten Standfestigkeit der GAR-SEAL Armaturen bei starken Vakua.

Bei Armaturen in DN 100 lässt sich das Vakuum mit der 3 mm Standardauskleidung bis auf 1 mbar und mit der 5 mm Auskleidung sogar auf unter 1 mbar reduzieren. Je nach Anforderungen von Betriebsvakuum, Nennweite der Armatur und Betriebstemperaturen sind Auskleidungen zwischen 3 mm und 10 mm für die GAR-SEAL Armaturen möglich.

3 mm Standardauskleidung



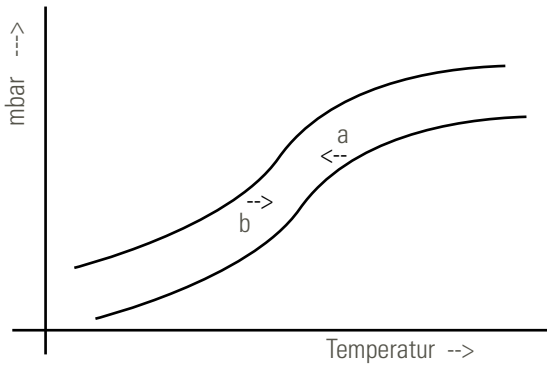
5 mm Vakuumauskleidung



Daten für den Vakuumeinsatz

Funktionssicher und leckagefrei

Zahlen und Fakten für den Einsatz mit Vakuum

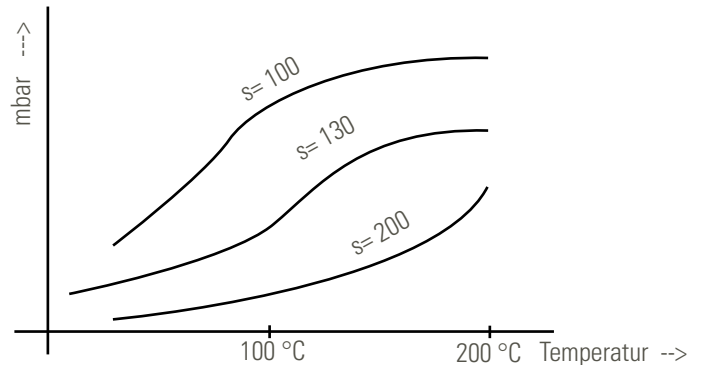


Charakteristisches Verhalten von Gehäuseauskleidungen unter Vakuumbelastungen in Abhängigkeit von der Temperatur

- a) Zunehmende Nennweite und/oder abnehmende Auskleidungsdicke DN 1 > DN 2; $s_1 < s_2$
- b) Zunehmende Auskleidungsdicke und/oder höheres Widerstandsmoment durch geänderte Geometrie; $s_2 > s_1$

Empfohlene Einsatzgrenzen von Garlock Armaturen mit Standard-Gehäuseauskleidungen.

Für Anwendungen in Vakua und/oder Temperaturen oberhalb dieser Grenzwerte sind spezielle Vakuum-Gehäuseauskleidungen erforderlich. Bitte wenden Sie sich direkt an Garlock.



Belastungsbeispiele von Gehäuseauskleidungen DN 300 mit gleicher Geometrie aber unterschiedlicher Auskleidungsdicke „s“

Bei einer Betriebstemperatur von 160 °C führt eine Erhöhung der Auskleidungsdicke um 30 % zu einer Verbesserung der Vakuumfestigkeit um 35 %. Eine Verdoppelung der Auskleidungsdicke bewirkt sogar eine 85 %ige Steigerung der Vakuumfestigkeit.

DN 50 ≤ DN 100	≤ 100 °C/ 212 °F	1 mbar
	> 100 °C/ 212 °F ≤ 150 °C/ 302 °F	1 mbar
	> 150 °C/ 302 °F ≤ 200 °C/ 392 °F	1 mbar
DN 150	≤ 100 °C/ 212 °F	5 mbar
	> 100 °C/ 212 °F ≤ 150 °C/ 302 °F	173 mbar
	> 150 °C/ 302 °F ≤ 200 °C/ 392 °F	293 mbar
DN 200	≤ 100 °C/ 212 °F	209 mbar
	> 100 °C/ 212 °F ≤ 150 °C/ 302 °F	343 mbar
	> 150 °C/ 302 °F ≤ 200 °C/ 392 °F	438 mbar
DN 300	≤ 100 °C/ 212 °F	471 mbar
	> 100 °C/ 212 °F ≤ 150 °C/ 302 °F	561 mbar
	> 150 °C/ 302 °F ≤ 200 °C/ 392 °F	624 mbar
DN 400	≤ 100 °C/ 212 °F	498 mbar
	> 100 °C/ 212 °F ≤ 150 °C/ 302 °F	583 mbar
	> 150 °C/ 302 °F ≤ 200 °C/ 392 °F	643 mbar
DN 600	≤ 100 °C/ 212 °F	665 mbar
	> 100 °C/ 212 °F ≤ 150 °C/ 302 °F	722 mbar
	> 150 °C/ 302 °F ≤ 200 °C/ 392 °F	762 mbar

Hinweis:
Alle in diesem Katalog gemachten Angaben und Empfehlungen beruhen auf langjähriger Erfahrung und dem Stand der Technik. Unbekannte Einflussgrößen schränken möglicherweise allgemeingültige Erkenntnisse ein. Verbindliche Aussagen zur Kompatibilität unserer Produkte sind daher nur nach praktischen Versuchen unter Betriebsbedingungen beim Kunden möglich. Angaben in unseren Katalogen gelten daher als nicht zugesicherte Eigenschaften. Obwohl der vorliegende Katalog mit äußerster Sorgfalt erstellt wurde, übernehmen wir keine Gewähr für mögliche Irrtümer. Alle Daten können ohne vorherige Ankündigung geändert werden. Die vorliegende Version ersetzt alle vorhergehenden Ausgaben. Änderungen sind ohne vorherige Ankündigung möglich. Garlock unterstützt Sie gerne bei der Auswahl der optimalen Dichtungslösung. Nutzen Sie dieses Angebot und wenden Sie sich an unsere Mitarbeiter, bevor Sie Ihre Entscheidung treffen. GARLOCK ist eine eingetragene Marke für Stopfbuchspackungen, Dichtungen, Wellendichtungen und andere Produkte von Garlock. ©Garlock inc. 2014. Weltweit alle Rechte vorbehalten.

GARLOCK GMBH

EnPro Industries family of companies
Falkenweg 1, 41468 Neuss, Germany
Tel: +49 2131 349 0
www.garlock.com

Garlock Sealing Technologies
Garlock Rubber Technologies
GPT
Garlock PTY
Garlock do Brasil

Garlock de Canada, LTD
Garlock China
Garlock Singapore
Garlock USA
Garlock India Private Limited

Garlock de Mexico, S.A. De C.V.
Garlock New Zealand
Garlock Great Britain Limited
Garlock Middle East